

6.6. В случае выхода счетчика из строя, ремонт может осуществлять только предприятие-изготовитель или организации, имеющая соответствующую лицензию Госстандарта России на ремонт данного средства измерения.

7. ГАРАНТИЙНЫЕ ОБЯЗАТЕЛЬСТВА

7.1. Изготовитель гарантирует соответствие счетчиков указанным требованиям при соблюдении потребителем условий хранения, транспортирования, монтажа и эксплуатации.

7.2. Гарантийный срок эксплуатации счетчиков 24 месяца после монтажа.

Сохраняйте паспорт! Счетчик без паспорта в гарантийный ремонт не принимается.

8. СВИДЕТЕЛЬСТВО О ПРИЕМКЕ

Счетчик **ЭКОМЕРА-Ф** заводской номер _____

Место оттиска клейма ОТК _____

Соответствует ТУ 4213-003-42847680-2017 и признан годным к эксплуатации.

Гарантийные обязательства несет ООО СК «ЭКОМЕРА»

121471, г. Москва, Рябиновая ул., д.55, стр.3

8(495)66-96-726

9. СВИДЕТЕЛЬСТВО О ПОВЕРКЕ

На основании результатов первичной поверки

Счетчик **ЭКОМЕРА-Ф** заводской номер _____

Признан годным и допущен к эксплуатации.

_____ Поверитель _____ Место оттиска клейма поверителя _____

10. СВЕДЕНИЯ О ПЕРИОДИЧЕСКОЙ ПОВЕРКЕ

10.1. Средний срок службы счетчика – 12 лет.

10.2. Межповерочный интервал – 6 лет.

10.3. Результаты поверки заносятся в таблицу 2.

Таблица 2

Дата поверки	Фамилия поверителя	Результаты поверки	Подпись уполномоченного поверителя	Оттиск клейма поверителя

11. ОТМЕТКА О ПРОДАЖЕ

Полное название организации _____

« _____ » _____ МП
(дата продажи)

12. ОТМЕТКА О ВВОДЕ В ЭКСПЛУАТАЦИЮ

« _____ » _____
(подпись)

13. ТРАНСПОРТИРОВАНИЕ И ХРАНЕНИЕ.

13.1. Счетчики должны храниться в упаковке предприятия-изготовителя по условиям хранения 3 по ГОСТ 15150-69.

13.2. Транспортировка счетчиков должна осуществляться в соответствии с требованиями ГОСТ 6019-83.

13.3. Транспортирование авиатранспортом допускается только в герметизированных отапливаемых отсеках.

14. УТИЛИЗАЦИЯ

14.1 Счетчик не содержит химически и радиационно-опасных компонентов и утилизируется путем разборки.



ПАСПОРТ СЧЕТЧИКИ ТУРБИННЫЕ ЭКОМЕРА-Ф

1.1. Счетчики воды турбинные Экомера-Ф предназначены для измерения объема питьевой воды при температуре от 5 °С до 90°С (корпус красного цвета) и при температуре от 5 °С до 40°С (корпус синего цвета) по СанПиН 2.1.4.1074-01 и сетевой воды, протекающей по трубопроводу и рабочем давлении в водопроводной сети не более 1,6 МПа (16 кгс/см²).

1.4. Счетчики Экомера-Ф могут дополнительно комплектоваться герконом для дистанционной передачи импульсов. При оснащении счетчиков Экомера-Ф импульсными датчиками в обозначении появляется буква «И». Цена импульса – 0.1 м³/имп. _____ / _____ (Указать если иное)

1.5. Счетчики Экомера-Ф могут иметь специальные корпуса для установки на вертикальных трубопроводах. В этом случае на циферблате счетного механизма указывается метрологический класс – «А».

1.6 Счетчики воды выпускаются по ТУ 4213-003-42847680-2017

1.7 Номер прибора в Государственном реестре средств измерений 71840-18

2. ТЕХНИЧЕСКИЕ ХАРАКТЕРИСТИКИ

2.1. Основные параметры счетчиков представлены в таблице 1.

Таблица 1

2.2. Дистанционный съем показаний (по отдельному заказу) обеспечивается через геркон.

Наименование параметра	Значение параметра				
	50	65	80	100	150
Диаметр условного прохода Ду, мм	50	65	80	100	150
Расход воды Q, м ³ /час:					
Минимальный Q _{min}					
Класс В	0,45	0,75	1,2	1,8	4,5
Класс А	1,2	2,0	3,2	4,8	12,0
Переходный Q _t					
Класс В	3,0	5,0	8,0	12,0	30,0
Класс А	4,5	7,5	12,0	18,0	45,0
Номинальный Q _p	15,0	25,0	40,0	60,0	100,0
Максимальный Q _{max}	30,0	50,0	80,0	120,0	160,0
Пределы допускаемой относительной погрешности, %					
в диапазоне расходов от Q _{min} до Q _t	±5				
в диапазоне расходов от Q _t до Q _{max} включительно	±2				
Емкость счетного механизма, м ³	999999				
Цена деления младшего разряда, м ³	0,001				0,01
Диапазон рабочих температур, °С					
для учета холодной воды	от 5 до 40				
для учета горячей воды	от 5 до 90				
Максимальное рабочее давление воды не более, МПа	1,6				
Порог чувствительности, м ³ /ч	не более 0,5Q _{min}				

Передаточный коэффициент зависит от расположения магнита на стрелочном указателе. Он может быть равен – 100 и 1000 л/имп.

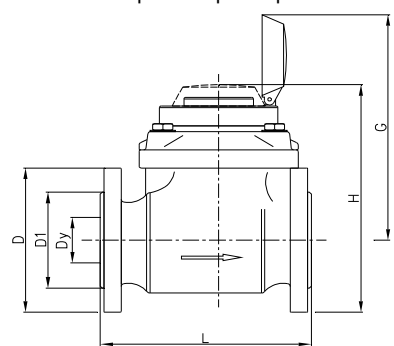
Параметры низкочастотных импульсов:

- амплитуда напряжения импульсов - 3...3.8 В; полярность - положительная.

В цепи может быть внешний источник питания постоянного тока напряжением не более 3,6В.

2.5. Габаритные размеры счетчиков Экомера-Ф представлены в таблице 2.

Таблица 2



Ду, мм	50	65	80	100	150
L, mm	200	200	220	245	300
H, mm	270	280	300	360	350
G, mm	260	260	275	250	310
D, mm	165	185	200	220	285
D1, mm	100	120	125	156	210
Отверстия	4	4	8	8	8
Вес кг	12,66	14,08	15,12	18,48	39,24

3. КОМПЛЕКТАЦИЯ

Счетчик воды Экомера ЭКО-(Ду)Ф	- 1 шт.
Паспорт	- 1 экз.
Упаковка	- 1 шт.
Датчик импульсов	- 1 шт.*

Примечание: * - поставляется по отдельному заказу.

4. УСТРОЙСТВО И ПРИНЦИП РАБОТЫ

Счетчики воды турбинные состоят из чугунного корпуса с фланцевыми соединениями и взаимозаменяемого измерительного механизма (измерительная вставка с турбиной, крышка корпуса, индикаторное устройство с магнитной муфтой и счетным механизмом, смонтированные вместе).

Принцип работы счетчика заключается в измерении числа оборотов турбины, вращающейся под действием протекающей воды. Поток воды попадает в корпус счетчика и далее, через струевыпрямитель, в измерительный механизм, где в твердых опорах с низким коэффициентом трения в вертикальном положении (поперек потока) вращается турбина. Вода, пройдя через измерительный механизм, поступает в выходной патрубок. Скорость вращения турбины пропорциональна расходу воды.

Измерительный механизм (измерительная вставка) состоит из струевыпрямителя с передней измерительной полукамерой, турбины с осью, подстроечного регулятора и механизма передачи вращения с задней измерительной полукамерой.

Струевыпрямитель с передней полукамерой предназначен для выпрямления потока и направления его на лопасти турбины. В ступице струевыпрямителя расположена передняя опора вала турбины. Задняя опора вала турбины смонтирована в защитном кожухе механизма передачи вращения.

Подстроечный регулятор предназначен для приведения в соответствие числа оборотов турбины с показаниями счетного механизма в пределах допустимой погрешности счетчика. Лопасть регулятора отклоняет часть потока среды, подаваемого на турбину. Вращением лопасти регулятора достигается замедление или ускорение скорости вращения турбины.

Механизм передачи вращения с задней полукамерой предназначен для передачи угловой скорости вращения турбины на счетный механизм. Он состоит из червячного колеса, жестко закрепленного на валу турбины и вертикального вала с зубчатым колесом, с жестко закрепленной в верхней его части ведущей магнитной полумуфтой. Механизм передачи вращения защищен от воздействия потока среды пластмассовым кожухом.

Счетный механизм герметично отделен от измеряемой среды немагнитной средоразделительной мембраной. Счетный механизм, имеющий масштабирующий механический редуктор, приводится в действие ведомой частью магнитной муфты и обеспечивает перевод числа оборотов турбины в объем измеренной воды (в кубических метрах и их долях по показанию роликового механизма, в долях кубических метров – по показаниям стрелочных указателей). На шкале счетного механизма имеется звездочка, обеспечивающая повышение разрешающей способности счетчика.

5. РАЗМЕЩЕНИЕ, МОНТАЖ И ПОДГОТОВКА К РАБОТЕ

Счетчики устанавливаются в отапливаемых помещениях или специальных павильонах с температурой окружающего воздуха от +5 до +50°C, и относительной влажностью не более 80%.

Счетчики размещаются на подающих и (или) обратных трубопроводах закрытых и (или) открытых систем теплоснабжения и (или) горячего водоснабжения, причем счетчики с импульсным выходом применяются в комплекте теплосчетчиков или с другими электронными приборами.

К счетчикам должен быть обеспечен свободный доступ для осмотра в любое время года. Место установки счетчика должно гарантировать его эксплуатацию без возможных механических повреждений.

Перед монтажом счетчика необходимо выполнить следующие требования:

- счетчик извлечь из упаковочного ящика непосредственно перед его монтажом;
- после освобождения счетчика от упаковки следует произвести его внешний осмотр.

При внешнем осмотре счетчика необходимо убедиться в целостности корпуса отсчетного устройства, а также проверить целостность пломб и комплектность, согласно руководству по эксплуатации счетчика.

При монтаже счетчика должны быть соблюдены следующие обязательные условия:

- счетчик устанавливается на горизонтальном, наклонном и вертикальном трубопроводе (устанавливать счетчик на горизонтальном трубопроводе шкалой вниз не допускается);
- установка осуществляется таким образом, чтобы счетчик всегда был заполнен водой;
- при установке счетчика на горизонтальном участке трубопровода, после отводов, запорной арматуры, переходников, фильтров и других устройств непосредственно перед счетчиком необходимо предусмотреть прямой участок трубопровода длиной не менее 5 Ду, а за счетчиком - не менее 1 Ду, где Ду - диаметр водосчетчика.
- счетчик должен быть расположен так, чтобы направление, указанное стрелкой на корпусе счетчика, совпадало с направлением потока воды в трубопроводе,
- перед установкой счетчика трубопровод обязательно промыть, чтобы удалить из него загрязнения и посторонние тела
- присоединение счетчика к трубопроводу должно быть плотным., без перекосов, с тем, чтобы не было протечек при давлении до 1,6 МПа (16кгс/см²);
- присоединение счетчика к трубопроводу с большим или меньшим диаметром, чем диаметр условного прохода счетчика производится при помощи переходников, устанавливаемых вне зоны прямолинейных участков,
- на случай ремонта или замены счетчика перед прямым участком до счетчика и после прямого участка трубопровода после счетчика устанавливается запорная арматура (вентили, задвижки, клапаны), а также спускники для опорожнения отключаемого участка, которые монтируются вне зоны прямых участков.

6. УКАЗАНИЯ ПО ЭКСПЛУАТАЦИИ И ТЕХНИЧЕСКОМУ ОБСЛУЖИВАНИЮ

6.1. При эксплуатации необходимо соблюдать следующие условия, обеспечивающие нормальную работу счетчика:

- монтаж счетчика должен быть выполнен в соответствии с разделом 5 настоящего паспорта;
- счетчик должен использоваться для измерения количества воды при часовых расходах, не превышающих номинального расхода Q_н согласно таблице 1;
- в трубопроводе не допускается гидравлических ударов;
- не допускается превышение максимально допустимой температуры воды;
- не допускается превышение допустимого давления в трубопроводе;
- не допускается сильная вибрация трубопровода;
- счетчик должен быть заполнен водой;
- не допускается эксплуатация счетчиков в местах, где они могут быть погружены в воду;
- не допускается эксплуатация счетчика с просроченным сроком периодической поверки:

6.2. Наружные поверхности счетчика необходимо содержать в чистоте.

6.3. Периодически проводить внешний осмотр счетчика, проверяя при этом наличие утечек воды (появление капель) в местах соединения штуцеров с корпусом счетчика или с трубопроводом. При появлении течи подтянуть резьбовые соединения или заменить прокладку.

6.4. При загрязнении защитного стекла индикаторного устройства его следует протереть сначала влажной, а потом сухой полотноной салфеткой.

6.5. При заметном снижении расхода воды при постоянном напоре в трубопроводе необходимо прочистить защитную сетку фильтра, установленного до счетчика.